

1. BImSchV gem., §4, Abs. 3: Como B.20 erfüllt die Emissionsgrenzwerte der 2. Stufe und genießt somit uneingeschränkten Bestandsschutz.

Mehrere Anschlüsse an einen Schornstein möglich, siehe Punkt 4. in der Bedienungsanleitung 1 „Mehrfachbelegung bei raumluftunabhängiger Betriebsweise.“ · Raccordements multiples de la cheminée possible, cf point 4 dans le mode d'emploi 1 „Raccordement multiple avec fonctionnement indépendant de l'air ambiant“ · Multiple allocation of the chimney is possible, see point 4. in the Instructions for use 1 “Connection of Multiple Devices in Direct Vent Operation.” · Possibile installazione di una canna fumaria multipla oppure, vedi punto 4. nel Istruzioni operative 1 „Collegamento multiplo con funzionamento indipendente dall'aria ambiente.“ · Meervoudige aansluiting aan de schoorsteen is mogelijk, zie punt 4. in de Bedieningshandleiding 1 „Meervoudige bezetting bij autonoom gebruik.“

## Feuerungswerte<sup>1</sup> · Valeurs de combustion<sup>1</sup> · Combustion values<sup>1</sup> · Valori di combustione<sup>1</sup> · Verwarmingswaarden<sup>1</sup>

A\*

	Holz <sup>2</sup>	
<b>Nennwärmeleistung</b> · Puissance calorifique nominale · Nominal Thermal Output · Potenza calorifica nominale · Nominaal thermisch vermogen	6,5	kW
<b>Raumwärmeleistung</b> · Puissance calorifique de la pièce · Room heating output · Potenza termica dell'ambiente · Thermisch vermogen ruimte	6,5	kW
<b>Abgastemperatur</b> · Température du gaz d'échappement · Exhaust gas temperature · Temperatura di scarico · Afgastemperatuur	227	°C
<b>Abgasstutztemperatur</b> · Température à la tubulure des gaz d'échappement · Flue Gas Outlet Temp. · Temperatura al raccordo dei gas combusti · Nisbustemperatuur	272	°C
<b>Abgasmassenstrom</b> · Flux des gaz d'échappement · Flue Gas Mass Flow Rate · Corrente della massa dei gas combusti · Uitlaatgas-massastroom	6,3	g/s
<b>Mindestförderdruck bei Nennwärmeleistung<sup>3</sup></b> · Pression minimum de refoulement à la puissance calorifique nominale <sup>3</sup> · Min. Supply Pressure at Nominal Thermal Output <sup>3</sup> · Pressione minima d'alimentazione a potenza calorifica nominale <sup>3</sup> · Minimale onderdruk bij nominaal thermisch vermogen <sup>3</sup>	12	Pa
<b>Wirkungsgrad</b> · Efficacité énergétique · Efficiency · Rendimento · Rendement	83	%
<b>CO-Gehalt</b> · Teneur en CO · CO content · Contenuto CO · CO-gehalte	1250	mg/Nm <sup>3</sup>
<b>Feinstaub</b> · Particules fines · Particulate matter · Polveri fini · Fijnstof	40	mg/Nm <sup>3</sup>
<b>OGC</b>	120	mg/Nm <sup>3</sup>
<b>NO<sub>x</sub></b>	200	mg/Nm <sup>3</sup>
<b>Mindestverbrennungsluftbedarf</b> · Besoin d'air de combustion minimum · Min. required combustion air volume · Requisiti minimi dell'aria di combustione · Minimum Verbrandingsluchttoevoer	26	m <sup>3</sup> /h
<b>Grundglutmasse</b>	-	kg
<b>Kriterium für das Ende des Prüfzyklus</b> · Critère de fin de cycle d'essai · Criterion for the end of the test cycle · Criterio per la fine del ciclo di test · Criterium voor het einde van de testcyclus	4,5	Vol.-%

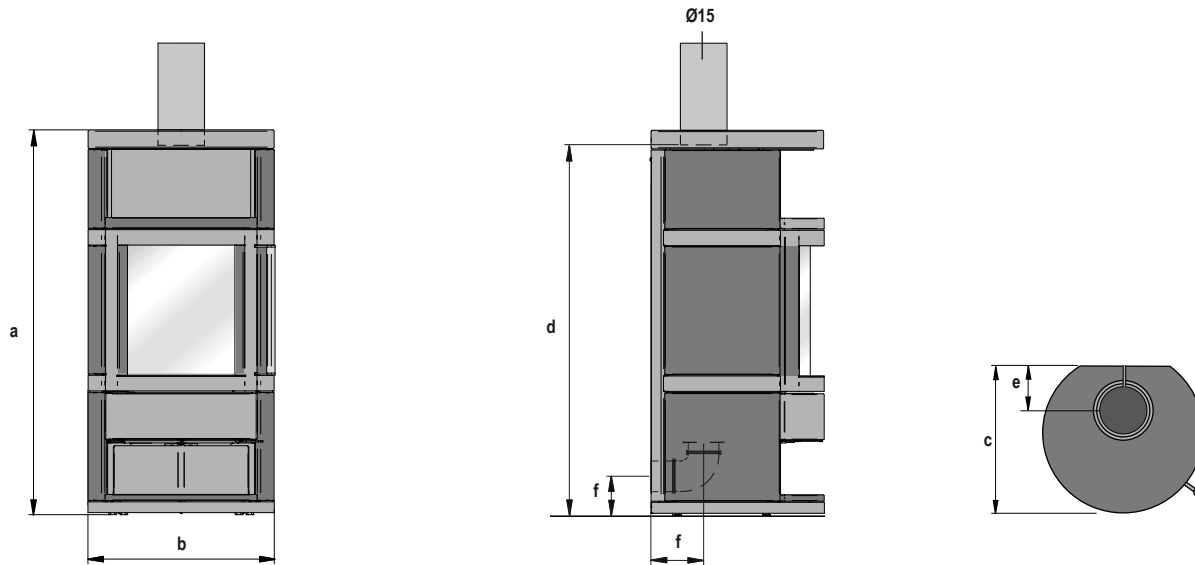
<sup>1</sup> Bei 13 % O<sub>2</sub> · Pour 13% de O<sub>2</sub> · At 13% O<sub>2</sub> · Con 13% O<sub>2</sub> · Bij 13% O<sub>2</sub> | <sup>2</sup> Bois · Wood · Legna · Hout

## Maße & Gewichte · Dimensions & poids · Dimensions & weights · Dimensioni & pesi · Afmetingen & gewichten

Maße in cm, Gewichte in kg · Dimensions en cm, poids en kg · Dimensions in cm, weights in kg · Dimensioni in cm, pesi in kg · Afmetingen in cm, gewichten in kg

<b>a</b>	<b>Höhe</b> · Hauteur · Height · Altezza · Hoogte	124
<b>b</b>	<b>Breite</b> · Largeur · Width · Larghezza · Breedte	60
<b>c</b>	<b>Tiefe</b> · Profondeur · Depth · Profondità · Diepte	56
<b>d</b>	<b>Rauchrohranschlusshöhe</b> · Hauteur de raccordement · Flue pipe connection height · Altezza allaccio tubi · Rookkanaal aansluitinghoogte	119
<b>e</b>	<b>Distanz Ofenrückwand - Rauchrohrmitte</b> · Distances de l'arrière du poêle - centre tuyau · Distance from rear stove wall - flue pipe centre · Distanza schienale stufa - centro del tubo · Abstand achterkant kachel - midden rookkanaal	17
<b>f</b>	<b>Externe Luftzufuhr, Anschlusshöhe hinten/Anschlussbereich unten</b> · Arrivée d'air externe arrière/par le bas · External air supply connector height on the back/connection area below · Aria di combustione esterna, altezza attacco posteriore/zona di allaccio inferiore · Externe luchttoevoer aansluitinghoogte achteraan/Aansluitbereik beneden	12,5 / 19,5
	<b>Feuerraum (HxBxD)</b> · Foyer (HxLxD) · Fire box (HxWxD) · Interno stufa (AxLxD) · Brandkamer (HxBxD)	35x31x32
	<b>Gewicht (Keramik/Speckstein)</b> · Poids (céramique/pierre ollaire) · Weight (ceramic/soapstone) · Peso (maiolica/pietra ollare) · Gewicht (tegels/speksteen)	240/260

Ansichten · Vues · Views · Viste · Aanzichten



Sicherheitsabstände · Distances de sécurité · Safety Distances · Distanze di sicurezza · Veiligheidsafstanden

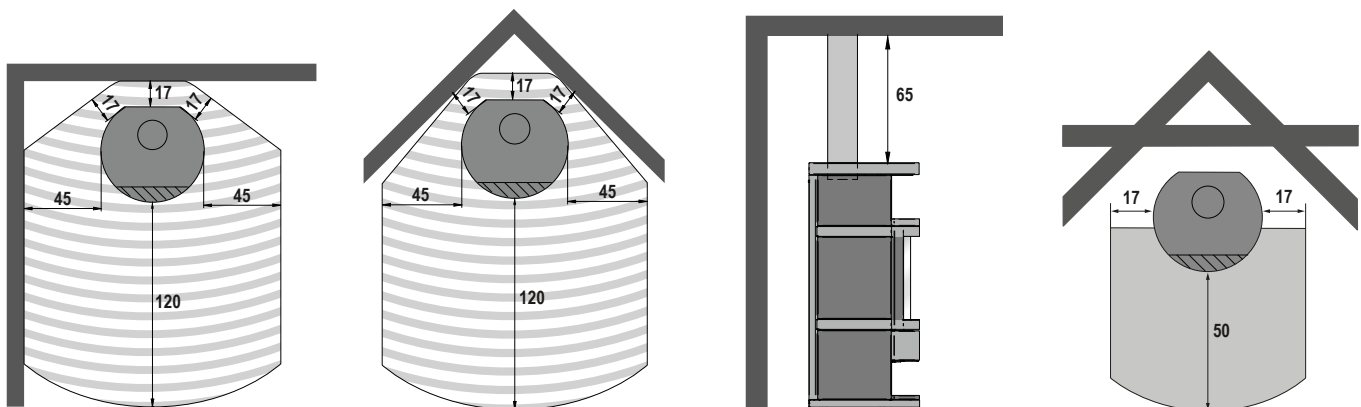
Maße in cm · Dimensions en cm · Dimensions in cm · Dimensioni in cm · Afmetingen in cm

**Abstände zu brennbaren Materialien\***

Distances au mur  
Distances to combustible materials  
Distanze da materiali combustibili  
Afstand tot brandbare materialen

**Größe der Bodenplatte\*\***

Taille de la plaque de sol  
Size of the floorplate  
Dimensione della piastra  
Grootte van de vloerplaat



\*Die angegebenen Sicherheitsabstände gelten für brennbare Baustoffe oder Bauteile mit brennbaren Bestandteilen und einem Wärmedurchlasswiderstand  $R \leq 8 \text{ m}^2\text{K/W}$  (Bei besonders temperaturempfindlichen Materialien wie z. B. Glas können größere Abstände erforderlich sein). · Les distances de sécurité indiquées sont valables pour les matériaux combustibles ainsi que les éléments comportant des composants inflammables avec une résistance thermique  $R \leq 8 \text{ m}^2\text{K/W}$  (Dans le cas de matériaux particulièrement sensibles à la température, comme p.ex. le verre, des distances de sécurité plus importantes peuvent être requises). · Le distanze di sicurezza indicate valgono per materiali da costruzione incombustibili o elementi strutturali con componenti infiammabili che hanno una resistenza termica equivalente a  $R \leq 8 \text{ m}^2\text{K/W}$  (In presenza di materiali sensibili alle temperature, come ad esempio il vetro, è necessario rispettare distanze maggiori). · The indicated safety distances apply to flammable materials or materials with flammable parts with a thermal resistance of  $R \leq 8 \text{ m}^2\text{K/W}$  (For particularly temperature-sensitive materials like glass, larger distances may be necessary). · De vermelde veiligheidsafstanden zijn van toepassing voor brandbare bouwmaterialen of bouwcomponenten met brandbare bestanddelen met een warmtegeleidingsweerstand  $R \leq 8 \text{ m}^2\text{K/W}$  (Bij bijzonder temperaturegevoelige materialen zoals bijv. glas kunnen grotere afstanden nodig zijn).

\*\*Die Maßangaben für die Bodenplatte beruhen auf den Anforderungen aus § 4 (8) der Muster-Feuerungsverordnung.

## Parameter<sup>1</sup> · Paramètres<sup>1</sup> · Parameters<sup>1</sup> · Parametri<sup>1</sup> · Parameters<sup>1</sup>

<sup>1</sup>Nach EN 16510-2-1:2022 · Selon la norme EN 16510-2-1:2022 · According to EN 16510-2-1:2022 · Secondo la norma EN 16510-2-1:2022 · Volgens EN 16510-2-1:2022

### Art des Gerätes (Typ) · Type d'appareil (Type) · Type of device (Type) · Tipo di dispositivo (Tipo) · Type apparaat (Type): **CA**

<b>P<sub>Nom</sub></b>	Nennwärmeleistung · Puissance calorifique nominale · Nominal Thermal Output · Potenza calorifica nominale · Nominaal thermisch vermogen	6,5	kW
<b>P<sub>SHNom</sub></b>	Nenn-Raumwärmeleistung · Puissance calorifique de la pièce · Room heating output · Potenza termica dell'ambiente · Thermisch vermogen ruimte	6,5	kW
<b>η<sub>nom</sub></b>	Thermischer Wirkungsgrad bei Nennwärmeleistung · Rendement utile à la puissance thermique nominale · Useful efficiency at nominal heat output · Efficienza utile alla potenza termica nominale · Nuttig rendement bij nominale warmteafgifte	83	%
<b>η<sub>s</sub></b>	Raumheizungs-Jahresnutzungsgrad · Efficacité énergétique saisonnière pour le chauffage des locaux · Seasonal space heating energy efficiency · Efficienza energetica stagionale del riscaldamento d'ambiente · Seizoensgebonden energie-efficiëntie voor ruimteverwarming	73	%
<b>EEI</b>	Energieeffizienzindex · Indice d'efficacité énergétique · Energy efficiency index · Indice di efficienza energetica · Energie-efficiëntie-index	110	-
<b>CO<sub>Nom</sub></b>	CO-Emission <sup>2</sup> · Émission de CO · CO emission · Emissione di CO · CO-uitstoot	1250	mg/m <sup>3</sup>
<b>NO<sub>xnom</sub></b>	NO <sub>x</sub> -Emission <sup>2</sup> · Émission de NO <sub>x</sub> · NO <sub>x</sub> emission · Emissione di NO <sub>x</sub> · NO <sub>x</sub> -uitstoot	200	mg/m <sup>3</sup>
<b>OGC<sub>Nom</sub></b>	Kohlenwasserstoff-Emission <sup>2</sup> · Émission d'hydrocarbures · Hydrocarbon emission · Emissione di idrocarburi · Uitstoot van koolwaterstoffen	120	mg/m <sup>3</sup>
<b>PM<sub>nom</sub></b>	Partikel-Emission <sup>2</sup> · Émission de particules · Particle emission · Emissione di particelle · Uitstoot van deeltjes	40	mg/m <sup>3</sup>
<b>P<sub>nom</sub></b>	Mindestförderdruck bei Nennwärmeleistung · Pression de refoulement minimale à la puissance thermique nominale · Minimum delivery pressure at nominal heat output · Pressione minima di mandata alla potenza termica nominale · Minimale toevoerdruck bij nominaal verwarmingsvermogen	12	Pa
<b>d<sub>R</sub></b>	Mindestabstand Rückseite <sup>3</sup> · Distance minimale à l'arrière · Minimum distance rear side · Distanza posteriore minima · Minimale vrije ruimte achteraan	17	cm
<b>d<sub>S</sub></b>	Mindestabstand Seiten <sup>3</sup> · Distance minimale entre les côtés · Minimum distance sides · Distanza minima lati · Minimum afstand zijden	45	cm
<b>d<sub>C</sub></b>	Mindestabstand Oberseite zur Decke <sup>3</sup> · Distance minimale entre la face supérieure et le plafond · Minimum distance top side to ceiling · Distanza minima dall'alto al soffitto · Minimale afstand van boven tot plafond	65	cm
<b>d<sub>p</sub></b>	Mindestabstand Vorderseite <sup>3</sup> · Distance minimale à l'avant · Minimum distance front side · Distanza minima lato anteriore · Minimale afstand voorkant	120	cm
<b>d<sub>F</sub></b>	Mindestabstand Vorderseite im unteren, vorderen Strahlungsbereich <sup>3</sup> · Distance minimale face avant dans la zone de rayonnement inférieure et avant · Minimum distance front side in the lower, front radiation area · Distanza minima lato anteriore nell'area di irradiazione anteriore inferiore · Minimale afstand voorkant in het onderste, voorste stralingsgebied	0	cm
<b>d<sub>L</sub></b>	Mindestabstand Vorderseite im seitlichen, vorderen Strahlungsbereich <sup>3</sup> · Distance minimale face avant dans la zone de rayonnement latérale et avant · Minimum distance front side in the lateral, front radiation area · Minimumafstand voorkant in het zijdelingse, voorste stralingsgebied	0	cm
<b>d<sub>B</sub></b>	Mindestabstand unterhalb des Bodens (ohne Füße) <sup>3</sup> · Distance minimale en dessous du sol (sans les pieds) · Minimum distance below the floor (without feet) · Distanza minima dal pavimento (senza piedi) · Minimumafstand onder de vloer (zonder voeten)	0	cm
<b>d<sub>non</sub></b>	Mindestabstand zu nicht brennbaren Wänden · Distance minimale par rapport aux murs incombustibles · Minimum distance to non-flammable walls · Distanza minima dalle pareti incombustibili · Minimale afstand tot onbrandbare muren	5	cm
<b>s</b>	Schutzisolation nach Herstellerangaben · Isolation de protection selon les indications du fabricant · Protective insulation according to manufacturer's specifications · Isolamento protettivo secondo le specifiche del produttore · Beschermende isolatie volgens de specificaties van de fabrikant	NPD	mm
<b>e<sub>lSB</sub></b>	Verbrauch von elektrischer Hilfsenergie im Bereitschaftszustand · Consommation d'énergie électrique auxiliaire en mode veille · Consumption of electrical auxiliary energy in standby mode · Consumo di energia elettrica ausiliaria in modalità standby · Verbruik van elektrische hulpenergie in stand-bymodus	NPD	kW
<b>e<sub>lmax</sub></b>	Verbrauch von elektrischer Hilfsenergie bei Nennwärmeleistung · Consommation d'énergie électrique auxiliaire à la puissance calorifique nominale · Consumption of electrical auxiliary energy at nominal heat output · Consumo di energia elettrica ausiliaria alla potenza termica nominale · Verbruik van elektrische hulpenergie bij nominaal verwarmingsvermogen	NPD	kW
<b>e<sub>lmin</sub></b>	Verbrauch von elektrischer Hilfsenergie bei Teillastwärmeleistung · Consommation d'énergie électrique auxiliaire en cas de puissance thermique à charge partielle · Consumption of electrical auxiliary energy at partial load heat output · Consumo di energia elettrica ausiliaria a carico parziale potenza termica · Verbruik van elektrische hulpenergie bij deellast warmteafgifte	NPD	kW
<b>E, f</b>	Versorgungsspannung, Frequenz · Tension d'alimentation, fréquence · Power supply voltage, frequency · Tensione di alimentazione, frequenza · Voedingsspanning, frequentie	NPD	V, Hz
<b>W<sub>max</sub></b>	Maximale elektrische Leistungsaufnahme · Puissance électrique absorbée maximale · Maximum electrical power consumption · Consumo massimo di energia elettrica · Maximaal opgenomen elektrisch vermogen	NPD	W
<b>T<sub>snom</sub></b>	Temperatur am Abgasstutzen bei Nennwärmeleistung · Température au niveau de la buse de fumées à la puissance thermique nominale · Temperature at the flue gas connection at nominal heat output · Temperatura al raccordo dei fumi alla potenza termica nominale · Temperatur bij de rookgasaansluiting bij nominaal verwarmingsvermogen	272	°C
<b>T-Klasse</b>	Schornsteinbezeichnung · Désignation de la cheminée · Chimney designation · Designazione del camino · Benaming schoorsteen	T400	-
<b>φ<sub>f, g part</sub></b>	Abgasmassenstrom bei Nennwärmeleistung · Débit massique des fumées à la puissance thermique nominale · Exhaust gas mass flow at nominal heat output · Flusso di massa del gas di scarico alla potenza termica nominale · Uitlaatgasmassastroom bij nominaal verwarmingsvermogen	6,3	g/s
<b>V<sub>h</sub></b>	Raumwärmeverlust bei außer Betrieb befindlicher Feuerstätte · Perte de chaleur ambiante lorsque le foyer est hors service · Room heat loss when the fireplace is out of operation · Perdita di calore dell'ambiente quando il focolare non è in funzione · Warmteverlies in de kamer wanneer de kachel niet in werking is	0	m <sup>3</sup> /h
<b>CON / INT</b>	Dauerbrandbetrieb (CON) oder Zeitbrandbetrieb (INT) ·	INT	-
<b>d<sub>out</sub></b>	Durchmesser des Abgasstutzens · Diamètre de la tubulure d'échappement · Diameter of the exhaust gas nozzle · Diametro dell'ugello del gas di scarico · Diameter van het uitlaatgasmondstuk	150	mm
<b>L, H, W</b>	Gesamtabmessungen der Feuerstätte (Länge, Höhe, Breite) · Dimensions totales du foyer (longueur, hauteur, largeur) · Overall dimensions of the fireplace stove (length, height, width) · Dimensioni complessive del focolare (lunghezza, altezza, larghezza) · Totale afmetingen van de kachel (lengte, hoogte, breedte)	60, 124, 56	cm
<b>m</b>	Masse der Feuerstätte · Dimensions du foyer · Mass of the fireplace · Massa del focolare · Massa van de Kachel	240/260 <sup>4</sup>	kg
<b>m<sub>chim</sub></b>	die maximale Belastung durch einen Schornstein, die das Gerät tragen kann · la charge maximale que peut supporter l'appareil à travers une cheminée · the maximum load through a chimney that the appliance can bear · il carico massimo attraverso un camino che l'apparecchio può sopportare · de maximale belasting door een schoorsteen die het apparaat kan dragen	50	kg
	Bedienungsanleitung lesen und befolgen · Lire et suivre le mode d'emploi · Read and follow the operating instructions · Leggere e seguire le istruzioni per l'uso · Lees en volg de gebruiksaanwijzing	-	-

<sup>2</sup> Bei 13 % O<sub>2</sub> · Pour 13% de O<sub>2</sub> · At 13% O<sub>2</sub> · Con 13% O<sub>2</sub> · Bij 13% O<sub>2</sub>

<sup>3</sup> Abstände zu brennbaren Materialien · Distances au mur · Distances to combustible materials · Distanze da materiali combustibili · Afstand tot brandbare materialen

<sup>4</sup> Ceramic: 240 kg | Soapstone: 260 kg

1. BImSchV gem., §4, Abs. 3: Como B.20 erfüllt die Emissionsgrenzwerte der 2. Stufe und genießt somit uneingeschränkten Bestandsschutz.

Mehrere Anschlüsse an einen Schornstein möglich, siehe Punkt 4. in der Bedienungsanleitung 1 „Mehrfachbelegung bei raumluftunabhängiger Betriebsweise.“ · Vícenásobné napojení na komín je povoleno – viz bod 4. Vícenásobná připojení na komín při externím přísunu vzduchu. · Možliwe jest przyłączenie kilku rur dymnych do jednego komina, patrz punkt 4, przy zewnętrznym dopływie powietrza. · Viacnásobné napojene na komín je povolené – vid bod 4. „Viacnásobné pripojenia pri externom prísune vzduchu.“

## Feuerungswerte<sup>1</sup> · Valeurs de combustion<sup>1</sup> · Combustion values<sup>1</sup> · Valori di combustione<sup>1</sup> · Verwarmingswaarden<sup>1</sup>

A\*

	Holz <sup>2</sup>	
<b>Nennwärmeleistung</b> · Puissance calorifique nominale · Nominal Thermal Output · Potenza calorifica nominale · Nominaal thermisch vermogen	6,5	kW
<b>Raumwärmeleistung</b> · Puissance calorifique de la pièce · Room heating output · Potenza termica dell'ambiente · Thermisch vermogen ruimte	6,5	kW
<b>Abgastemperatur</b> · Température du gaz d'échappement · Exhaust gas temperature · Temperatura di scarico · Afgasttemperatuur	227	°C
<b>Abgasstutztemperatur</b> · Température à la tubulure des gaz d'échappement · Flue Gas Outlet Temp. · Temperatura al raccordo dei gas combusti · Nisbusttemperatuur	272	°C
<b>Abgasmassenstrom</b> · Flux des gaz d'échappement · Flue Gas Mass Flow Rate · Corrente della massa dei gas combusti · Uitlaatgas-massaastroom	6,3	g/s
<b>Mindestförderdruck bei Nennwärmeleistung<sup>3</sup></b> · Pression minimum de refoulement à la puissance calorifique nominale <sup>3</sup> · Min. Supply Pressure at Nominal Thermal Output <sup>3</sup> · Pressione minima d'alimentazione a potenza calorifica nominale <sup>3</sup> · Minimale onderdruk bij nominaal thermisch vermogen <sup>3</sup>	12	Pa
<b>Wirkungsgrad</b> · Efficacité énergétique · Efficiency · Rendimento · Rendement	83	%
<b>CO-Gehalt</b> · Teneur en CO · CO content · Contenuto CO · CO-gehalte	1250	mg/Nm <sup>3</sup>
<b>Feinstaub</b> · Particules fines · Particulate matter · Polveri fini · Fijnstof	40	mg/Nm <sup>3</sup>
<b>OGC</b>	120	mg/Nm <sup>3</sup>
<b>NO<sub>x</sub></b>	200	mg/Nm <sup>3</sup>
<b>Mindestverbrennungsluftbedarf</b> · Besoin d'air de combustion minimum · Min. required combustion air volume · Requisiti minimi dell'aria di combustione · Minimum Verbrandingsluchttoevoer	26	m <sup>3</sup> /h
<b>Grundglutmasse</b>	-	kg
<b>Kriterium für das Ende des Prüfzyklus</b> · Kriterium pro ukončení zkušebního cyklu · Kryterium zakończenia cyklu testowego · Kriterium pre koniec testovacieho cyklu	4,5	Vol.-%

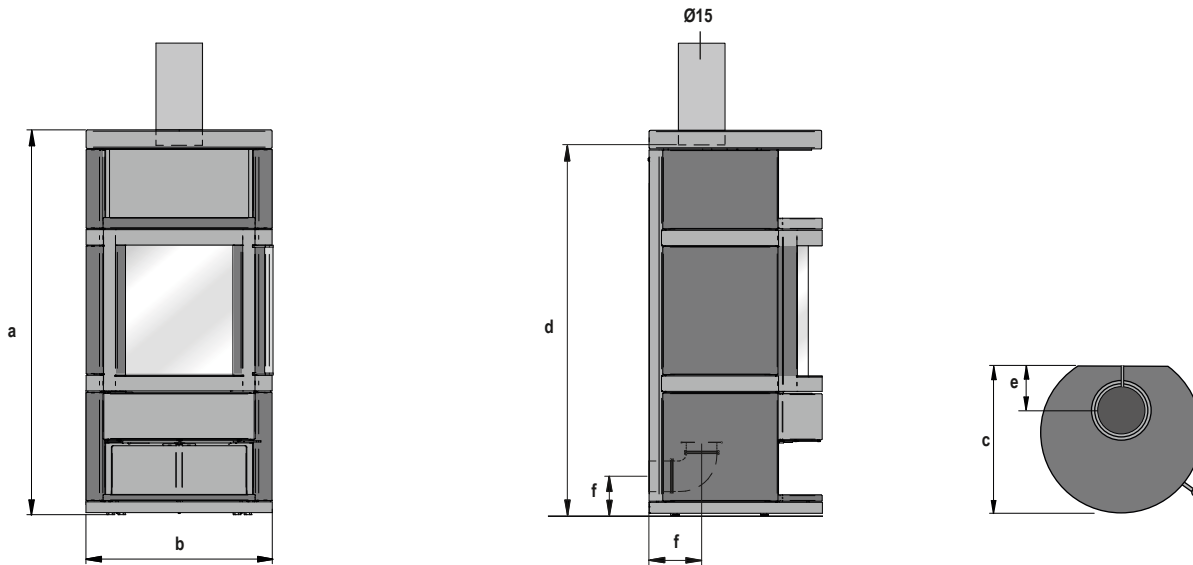
<sup>1</sup> Bei 13 % O<sub>2</sub> · Pour 13% de O<sub>2</sub> · At 13% O<sub>2</sub> · Con 13% O<sub>2</sub> · Bij 13% O<sub>2</sub> | <sup>2</sup> Bois · Wood · Legna · Hout

## Maße & Gewichte · Dimensions & poids · Dimensions & weights · Dimensioni & pesi · Afmetingen & gewichten

Maße in cm, Gewichte in kg · Dimensions en cm, poids en kg · Dimensions in cm, weights in kg · Dimensioni in cm, pesi in kg · Afmetingen in cm, gewichten in kg

<b>a</b>	<b>Höhe</b> · Hauteur · Height · Altezza · Hoogte	124
<b>b</b>	<b>Breite</b> · Largeur · Width · Larghezza · Breedte	60
<b>c</b>	<b>Tiefe</b> · Profondeur · Depth · Profondità · Diepte	56
<b>d</b>	<b>Rauchrohranschlusshöhe</b> · Hauteur de raccordement · Flue pipe connection height · Altezza allaccio tubi · Rookkanaal aansluithoogte	119
<b>e</b>	<b>Distanz Ofenrückwand - Rauchrohrmitte</b> · Distances de l'arrière du poêle - centre tuyau · Distance from rear stove wall - flue pipe centre · Distanza schienale stufa - centro del tubo · Afstand achterkant kachel - midden rookkanaal	17
<b>f</b>	<b>Externe Luftzufuhr, Anschlusshöhe hinten/Anschlussbereich unten</b> · Arrivée d'air externe arrière/par le bas · External air supply connector height on the back/connection area below · Aria di combustione esterna, altezza attacco posteriore/zona di allaccio inferiore · Externe luchttoevoer aansluithoogte achteraan/Aansluitbereik beneden	12,5 / 19,5
	<b>Feuerraum (HxBxT)</b> · Foyer (HxLxP) · Fire box (HxWxD) · Interno stufa (AxLxP) · Brandkamer (HxBxD)	35x31x32
	<b>Gewicht (Keramik/Speckstein)</b> · Poids (céramique/pierre ollaire) · Weight (ceramic/soapstone) · Peso (maiolica/pietra ollare) · Gewicht (tegels/speksteen)	240/260

Ansichten · Vues · Views · Viste · Aanzichten



Sicherheitsabstände · Distances de sécurité · Safety Distances · Distanze di sicurezza · Veiligheidsafstanden

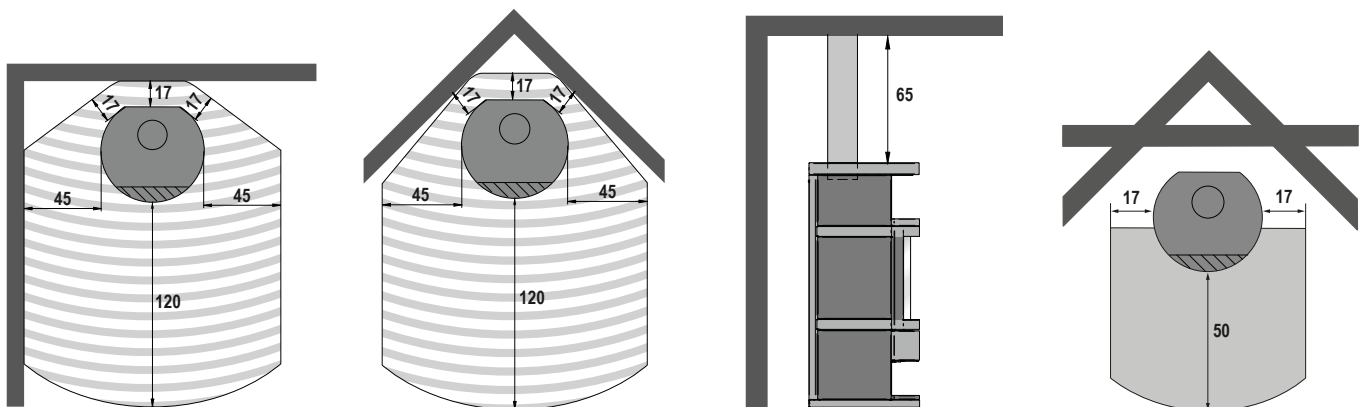
Maße in cm · Dimensions en cm · Dimensions in cm · Dimensioni in cm · Afmetingen in cm

**Abstände zu brennbaren Materialien\***

Distances au mur  
Distances to combustible materials  
Distanze da materiali combustibili  
Afstand tot brandbare materialen

**Größe der Bodenplatte\*\***

Taille de la plaque de sol  
Size of the floorplate  
Dimensione della piastra  
Grootte van de vloerplaat



\*Die angegebenen Sicherheitsabstände gelten für brennbare Baustoffe oder Bauteile mit brennbaren Bestandteilen und einem Wärmedurchlasswiderstand  $R \leq 8 \text{ m}^2\text{K/W}$  (Bei besonders temperaturempfindlichen Materialien wie z. B. Glas können größere Abstände erforderlich sein). · Les distances de sécurité indiquées sont valables pour les matériaux combustibles ainsi que les éléments comportant des composants inflammables avec une résistance thermique  $R \leq 8 \text{ m}^2\text{K/W}$  (Dans le cas de matériaux particulièrement sensibles à la température, comme p.ex. le verre, des distances de sécurité plus importantes peuvent être requises). · Le distanze di sicurezza indicate valgono per materiali da costruzione incombustibili o elementi strutturali con componenti incombustibili che hanno una resistenza termica equivalente a  $R \leq 8 \text{ m}^2\text{K/W}$  (In presenza di materiali sensibili alle temperature, come ad esempio il vetro, è necessario rispettare distanze maggiori). · The indicated safety distances apply to flammable materials or materials with flammable parts with a thermal resistance of  $R \leq 8 \text{ m}^2\text{K/W}$  (For particularly temperature-sensitive materials like glass, larger distances may be necessary). · De vermelde veiligheidsafstanden zijn van toepassing voor brandbare bouwmaterialen of bouwcomponenten met brandbare bestanddelen met een warmtegeleidingsweerstand  $R \leq 8 \text{ m}^2\text{K/W}$  (Bij bijzonder temperaturegevoelige materialen zoals bijv. glas kunnen grotere afstanden nodig zijn).

\*\*Die Maßangaben für die Bodenplatte beruhen auf den Anforderungen aus § 4 (8) der Muster-Feuerungsverordnung.

## Parameter<sup>1</sup> · Parametry<sup>1</sup> · Parametry<sup>1</sup> · Parametre

<sup>1</sup>Nach EN 16510-2-1:2022 · Podle EN 16510-2-1:2022 · Zgodnie z EN 16510-2-1:2022 · Podľa EN 16510-2-1:2022

Art des Gerätes (Typ) · Typ zařízení (Typ) · Typ urządzenia (Typ) · Typ zariadenia (Typ): CA

<b>P<sub>Nom</sub></b>	Nennwärmeleistung · Jmenovitý výkon · Wydajność znamionowa · Nominálny výkon	6,5	kW
<b>P<sub>SHNom</sub></b>	Nenn-Raumwärmeleistung · Teplovzdušný výkon · Moc grzewcza pomieszczenia · Teplovzdušný výkon	6,5	kW
<b>η<sub>nom</sub></b>	Thermischer Wirkungsgrad bei Nennwärmeleistung · Tepelná účinnost při jmenovitém tepelném výkonu · Sprawność cieplna przy nominalnej mocy cieplnej · Tepelná účinnost pri menovitom tepelnom výkone	83	%
<b>η<sub>s</sub></b>	Raumheizungs-Jahresnutzungsgrad · Sezonní energetická účinnost vytápění · Sezonowa efektywność energetyczna ogrzewania pomieszczeń · Sezónna energetická účinnosť vykurovania priestoru	73	%
<b>EEl</b>	Energieeffizienzindex · Index energetické účinnosti · Wskaźnik efektywności energetycznej · Index energetickej účinnosti	110	-
<b>CO<sub>Nom</sub></b>	CO-Emission <sup>2</sup> · Emise CO · Emisja CO · Emisie CO	1250	mg/m <sup>3</sup>
<b>NO<sub>xnom</sub></b>	NO <sub>x</sub> -Emission <sup>2</sup> · Emise NO <sub>x</sub> · Emisja NO <sub>x</sub> · Emisie NO <sub>x</sub>	200	mg/m <sup>3</sup>
<b>OGC<sub>Nom</sub></b>	Kohlenwasserstoff-Emission <sup>2</sup> · Emise uhlovodíků · Emisja węglowodorów · Emisie uhľovodíkov	120	mg/m <sup>3</sup>
<b>PM<sub>nom</sub></b>	Partikel-Emission <sup>2</sup> · Emise částic · Emisja cząstek stałych · Emisie částic	40	mg/m <sup>3</sup>
<b>P<sub>nom</sub></b>	Mindestförderdruck bei Nennwärmeleistung · Minimální tah při jmenovitém tepelném výkonu · Minimalne ciśnienie podawania przy wydajności znamionowej · Minimálny ťah pri nominálnom tepelnom výkone	12	Pa
<b>d<sub>R</sub></b>	Mindestabstand Rückseite <sup>3</sup> · Minimální světlá výška vzadu · Minimalny prześwit z tyłu · Minimálny voľný priestor vzadu	17	cm
<b>d<sub>S</sub></b>	Mindestabstand Seiten <sup>3</sup> · Minimální vzdálenost stran · Minimalna odległość boków · Minimalna vzdialenosť strán	45	cm
<b>d<sub>C</sub></b>	Mindestabstand Oberseite <sup>3</sup> · Minimální vzdálenost horní strana · Minimalna odległość od góry · Minimalna vzdialenosť horná strana	65	cm
<b>d<sub>p</sub></b>	Mindestabstand Vorderseite <sup>3</sup> · Minimální vzdálenost přední strany · Minimalna odległość z przodu · Minimalna vzdialenosť prednej strany	120	cm
<b>d<sub>F</sub></b>	Mindestabstand Vorderseite im unteren, vorderen Strahlungsbereich <sup>3</sup> · Minimální vzdálenost přední strany v dolní, přední vyzařovací oblasti · Minimalna odległość z przodu w dolnym, przednim obszarze promieniowania · Minimálna vzdialenosť prednej strany v dolnej, prednej oblasti žiarenia	0	cm
<b>d<sub>L</sub></b>	Mindestabstand Vorderseite im seitlichen, vorderen Strahlungsbereich <sup>3</sup> · Minimální vzdálenost přední strany v boční, přední vyzařovací oblasti · Minimalna odległość z przodu w bocznym, przednim obszarze promieniowania · Minimálna vzdialenosť prednej strany v bočnej, prednej vyžarovacej oblasti	0	cm
<b>d<sub>B</sub></b>	Mindestabstand unterhalb des Bodens (ohne FüÙe) <sup>3</sup> · Minimální vzdálenost pod podlahou (bez stop) · Minimalna odległość pod podłogą (bez stóp) · Minimalna vzdialenosť pod podlahou (bez stóp)	0	cm
<b>d<sub>non</sub></b>	Mindestabstand zu nicht brennbaren Wänden · Minimální vzdálenost od nehořlavých stěn · Minimalna odległość od niepalnych ścian · Minimalna vzdialenosť od nehorľavých stien	5	cm
<b>s</b>	Schutzisolierung nach Herstellerangaben · Ochranná izolace podle specifikací výrobce · Izolacja ochronna zgodna ze specyfikacją producenta · Ochranná izolácia podľa špecifikácií výrobcu	NPD	mm
<b>el<sub>SB</sub></b>	Verbrauch von elektrischer Hilfsenergie im Bereitschaftszustand · Spotřeba pomocné elektrické energie v pohotovostním režimu · Zużycie dodatkowej energii elektrycznej w trybie gotowości · Spotřeba pomocnej elektrickej energie v pohotovostnom režime	NPD	kW
<b>el<sub>max</sub></b>	Verbrauch von elektrischer Hilfsenergie bei Nennwärmeleistung · Spotřeba pomocné elektrické energie při jmenovitém tepelném výkonu · Zużycie dodatkowej energii elektrycznej przy nominalnej mocy cieplnej · Spotřeba pomocnej elektrickej energie pri menovitom tepelnom výkone	NPD	kW
<b>el<sub>min</sub></b>	Verbrauch von elektrischer Hilfsenergie bei Teillastwärmeleistung · Spotřeba pomocné elektrické energie při částečném zatížení tepelným výkonem · Zużycie elektrycznej energii pomocniczej przy częściowym obciążeniu mocą cieplną · Spotřeba pomocnej elektrickej energie pri čiastočnom zaťažení tepelným výkonom	NPD	kW
<b>E, f</b>	Versorgungsspannung, Frequenz · Napájací napětí, frekvence · Napięcie zasilania, częstotliwość · Napájacie napätie, frekvencia	NPD	V, Hz
<b>W<sub>max</sub></b>	Maximale elektrische Leistungsaufnahme · Maximální spotřeba elektrické energie · Maksymalny pobór mocy elektrycznej · Maximálna spotřeba elektrickej energie	NPD	W
<b>T<sub>snom</sub></b>	Temperatur am Abgasstutzen bei Nennwärmeleistung · Teplota na přípojce spalin při jmenovitém tepelném výkonu · Temperatura na przyłączy spalin przy nominalnej mocy cieplnej · eplota na prípojke spalin pri menovitom tepelnom výkone	272	°C
<b>T-Klasse</b>	Schornsteinbezeichnung · Označení komína · Oznaczenie komina · Označenie komína	T400	-
<b>φ<sub>f, g part</sub></b>	Abgasmassenstrom bei Nennwärmeleistung · Hmotnostní průtok výfukových plynů · Przepływ masowy spalin · Hmotnostný prietok výfukových plynov	6,3	g/s
<b>v<sub>h</sub></b>	Raumwärmeverlust bei außer Betrieb befindlicher Feuerstätte · Tepelné ztráty místnosti, když je krb mimo provoz · Straty ciepła w pomieszczeniu, gdy kominek jest wyłączony · Tepelné straty miestnosti, keď je krb mimo prevádzky	0	m <sup>3</sup> /h
<b>CON / INT</b>	Dauerbrandbetrieb (CON) oder Zeitbrandbetrieb (INT)	INT	-
<b>d<sub>out</sub></b>	Durchmesser des Abgasstutzens · Průměr trysky výfukového plynu · Średnica dyszy gazów spalinowych · Priemer dýzy výfukových plynov	150	mm
<b>L, H, W</b>	Gesamtabmessungen der Feuerstätte (Länge, Höhe, Breite) · Celkové rozměry krbu (délka, výška, šířka) · Całkowite wymiary kominka (długość, wysokość, szerokość) · Celkové rozmery krbu (dĺžka, výška, šírka)	60, 124, 56	cm
<b>m</b>	Masse der Feuerstätte · Hmotnost krbu · Masa kominka · Hmotnosť krbu	240/260 <sup>4</sup>	kg
<b>m<sub>chim</sub></b>	die maximale Belastung durch einen Schornstein, die das Gerät tragen kann · Maximální zatížení komína, které spotřebič snese · Maksymalne obciążenie komina, jakie może wytrzymać urządzenie · Maximálne zaťaženie komína, ktoré spotřebič znesie	50	kg
	Bedienungsanleitung lesen und befolgen · Přečtěte si návod k obsluze a dodržujte její · Przeczytaj instrukcję obsługi i postępuj zgodnie z nią · Prečítajte si návod na obsluhu a dodržiavajte ho	-	-

<sup>2</sup> Bei 13 % O<sub>2</sub> · při 13% při O<sub>2</sub> · przy 13% przy de O<sub>2</sub> · pri 13% pri O<sub>2</sub>

<sup>3</sup> Abstände zu brennbaren Materialien · Odstupy od hořlavých materiálů · Odstępy do materiałów palnych · Odstupy od horľavých materiálov

<sup>4</sup> Ceramic: 240 kg | Soapstone: 260 kg